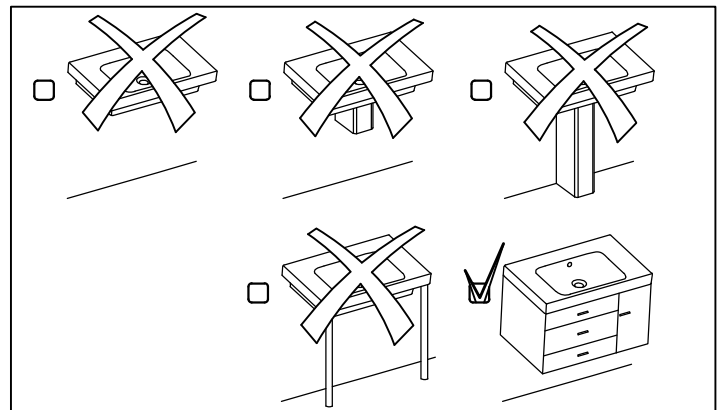
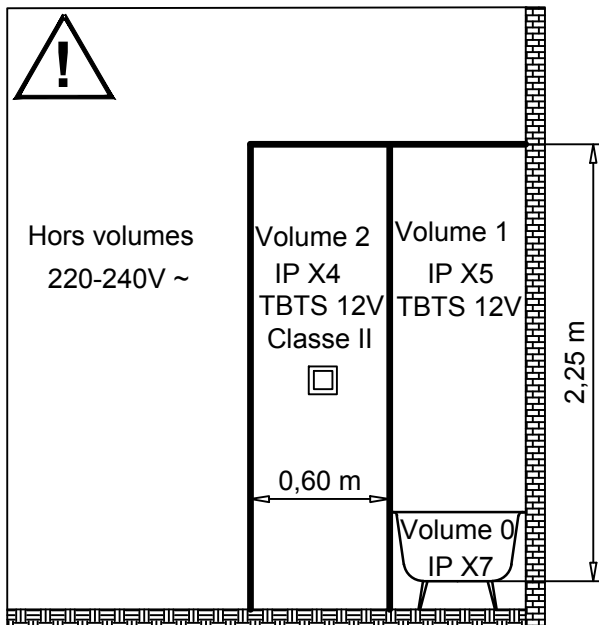
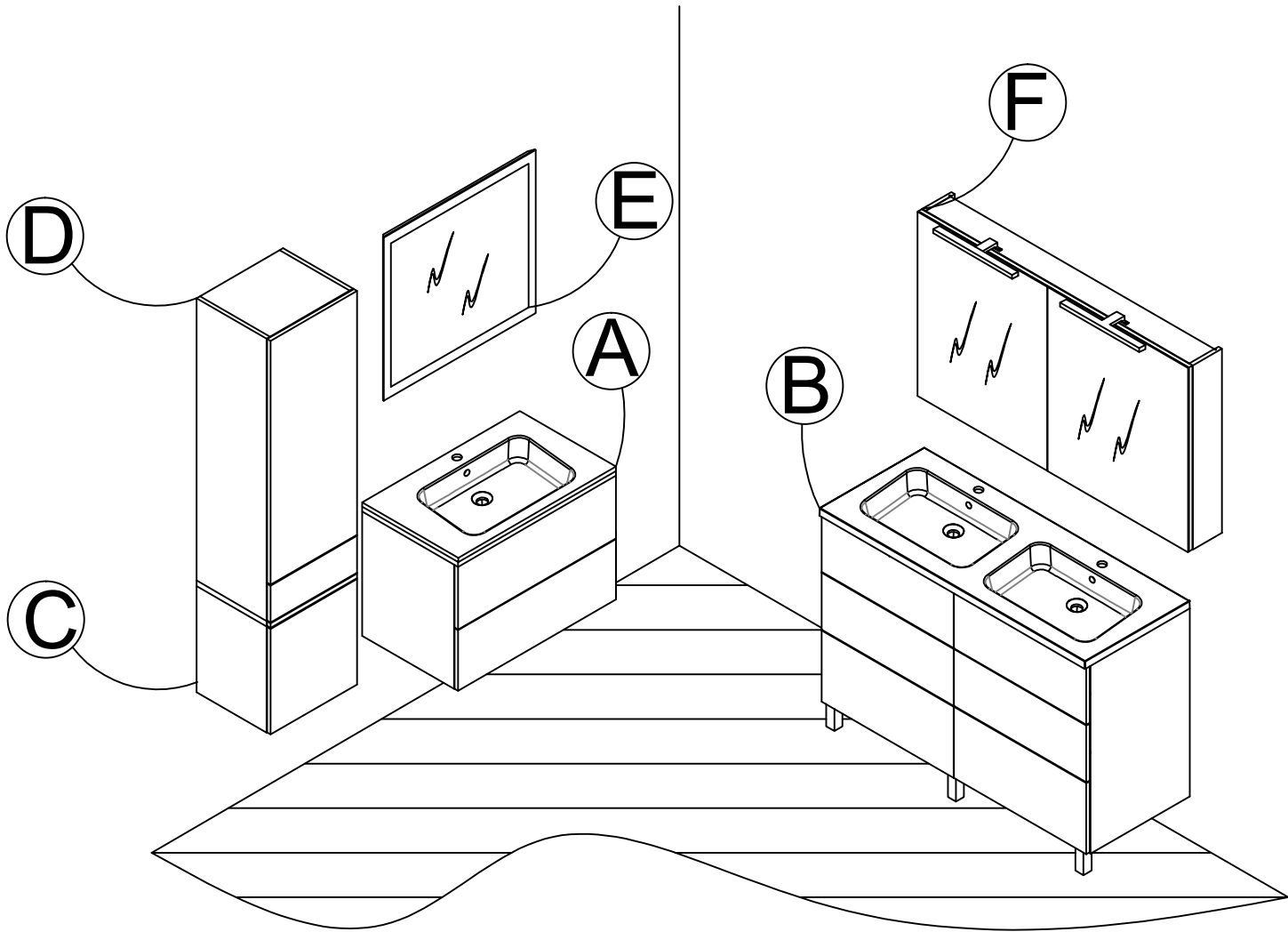


3031454

15052018-01





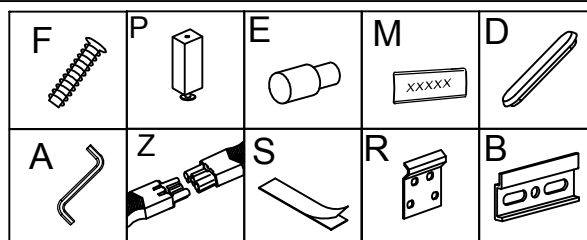
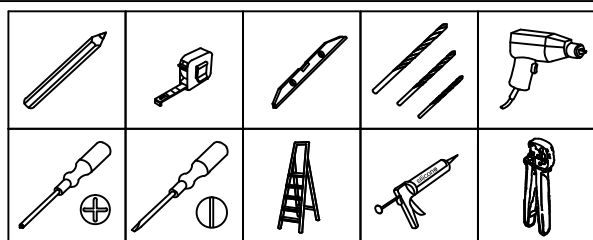
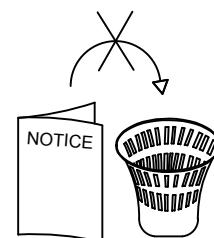
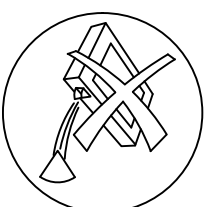
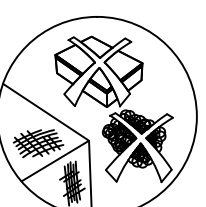
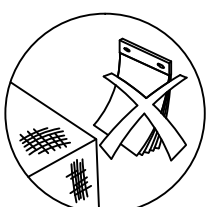
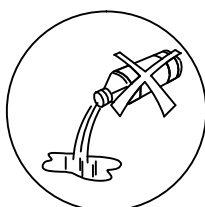
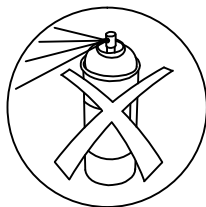
- (F) Cette notice est destinée à faciliter le montage du meuble, elle n'est pas contractuelle.
- (GB) Fitting instructions are intended to ease fitting. They are not subject to contract.
- (D) Unverbindliche Montageanleitung.
- (NL) Deze montagehandleiding is bedoeld om de montage te vereenvoudigen. Zij is niet bindend.
- (SP) Esta nota de instrucciones le ayudará a montar el mueble, no es contractual.
- (I) Le seguenti istruzioni sono destinate a facilitarvi il montaggio del mobile, e sono indicative.
- (P) Esta noticia é destinada a facilitar a montagem do móvel, não é contratual.
- (RUS) Настоящие инструкции помогут вам проще и быстрее собрать мебель. Производитель в любое время может внести изменения в изделие для улучшения качества и усовершенствования дизайна.



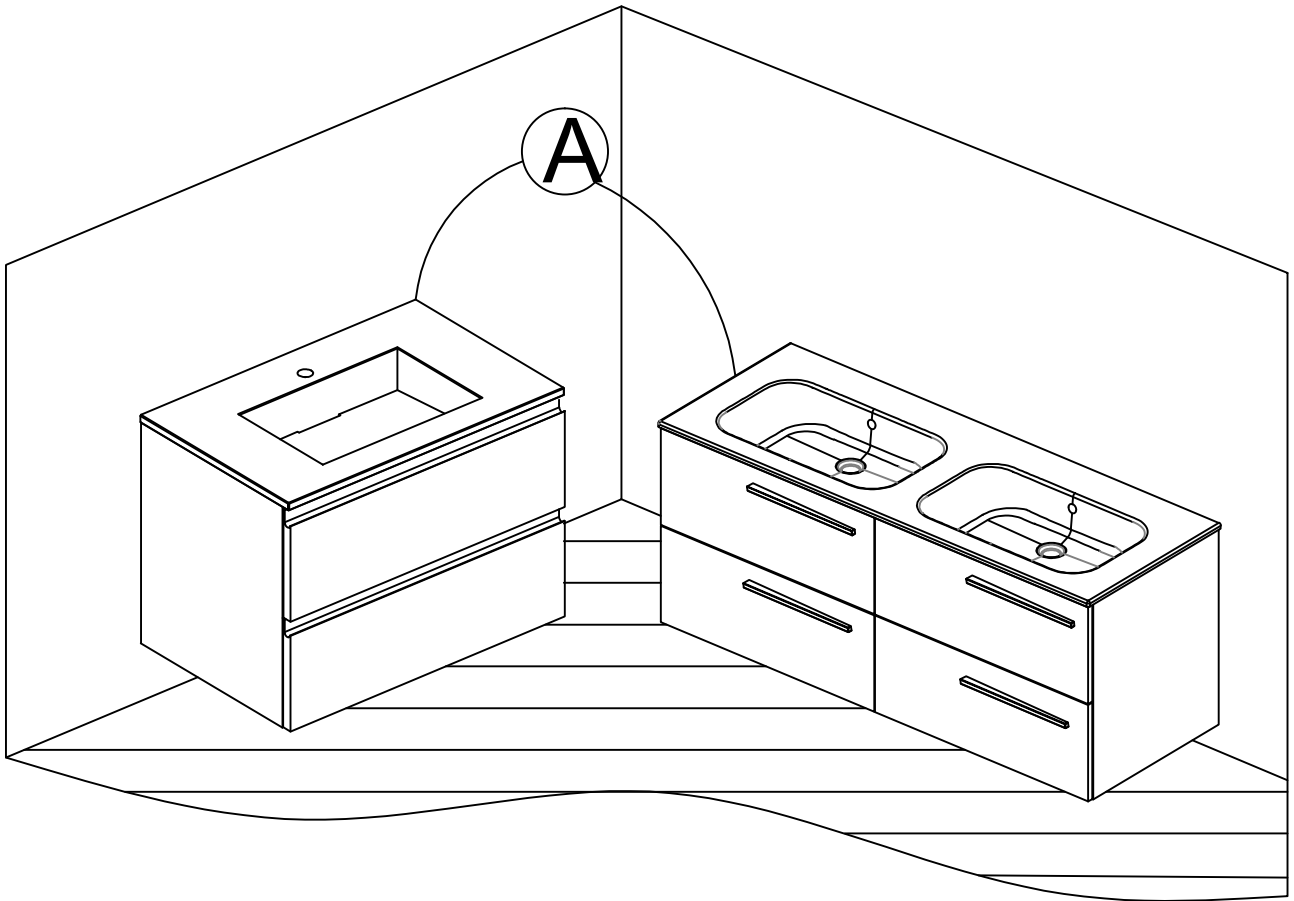
- (F) Le choix des types de vis et chevilles, ainsi que la méthode de perçage pour les fixations murales sont fonction de la nature et de la qualité du mur et, de ce fait, relèvent de la seule responsabilité du poseur.
- (GB) Since the type of wall determines the fittings necessary for each unit, bolts and screws have not been supplied but left to the responsibility of the installer.
- (D) Das Befestigungsmaterial (Schrauben und Dübel), muss je nach Beschaffenheit der Wand (Mauerwerk, Gipskarton etc.) ausgewählt werden. Die Verantwortung für die einwandfreie Installation, übernimmt der Fachmann.
- (NL) Omdat de manier van bevestigen bepaald wordt door het type muur, zijn schroeven en pluggen niet inbegrepen en vallen onder de verantwoordelijkheid van de installateur.
- (SP) La elección del tipo de los torillos y clavijos y el modo de perforar la pared dependen de la naturaleza y de la calidad del muro y por esto dependen de la responsabilidad de la persona quien instala.
- (I) La scelta dei tipi di viti e tasselli, oltre che il sistema di foratura per il fissaggio murale sono da scegliere in funzione della struttura e qualità del muro, e per questo. La responsabilità spetta a chi esegue la posa.
- (P) A escolha do tipos de parafusos e cavilhas assim que o metodo de furar para colocar as fixacoes murais depende da natureza e da qualidade do muro, e de facto, atribuem a unica responsabilidade ao instalator.
- (RUS) Поскольку каждая стена имеет свои особенности, крепеж для установки не поставляется. Специалист по сборке должен подобрать соответствующий тип креплений самостоятельно.



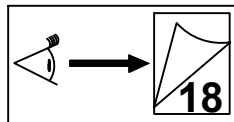
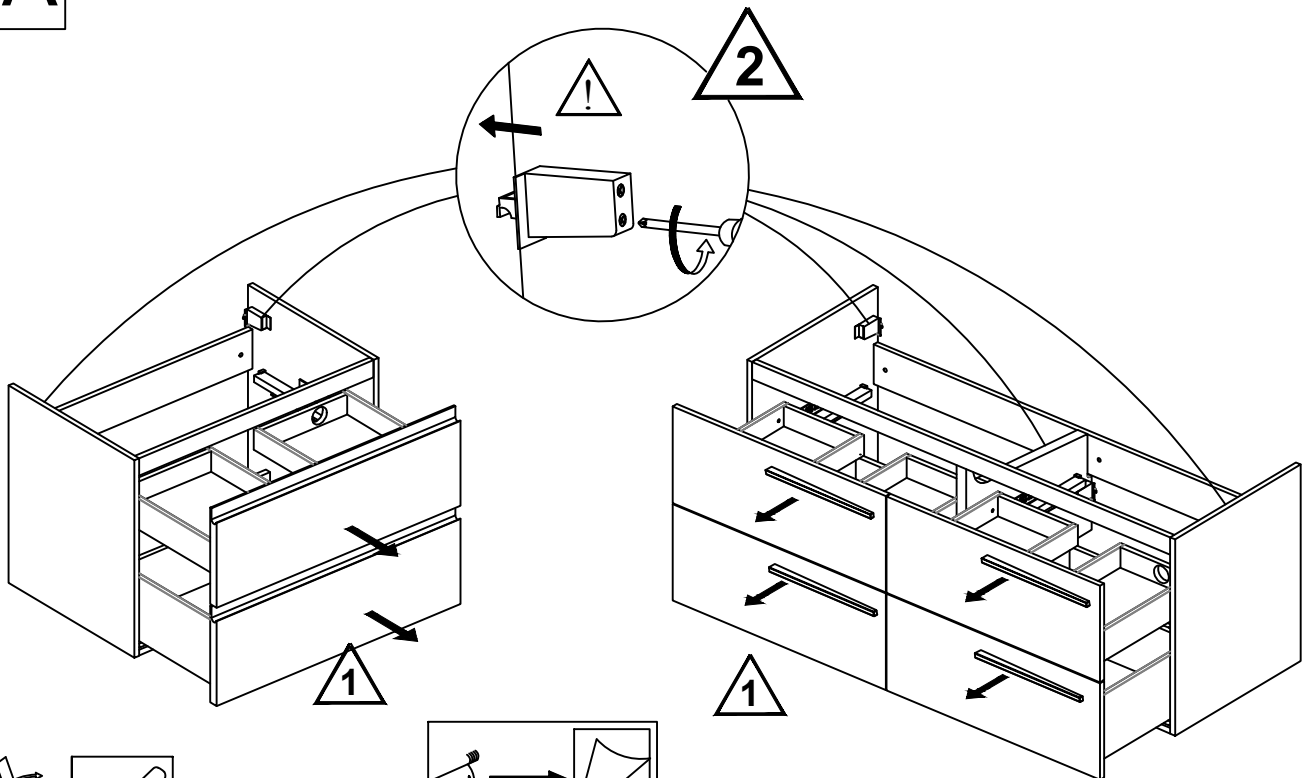
- (F) Tous les raccordements électriques doivent être réalisés selon les réglementations en vigueur par une personne qualifiée.
- (GB) All electrical connections must be made in accordance with the latest IEE regulations (BS EN) by a qualified person.
- (D) Alle elektrischen Anschlüsse, müssen gemäß den VDE-Vorschriften, von einem Fachmann installiert werden.
- (NL) Alle elektrische aansluiten dienen, conform de geldende normen, te worden geïnstalleerd door een erkend installateur.
- (SP) Todas las conexiones eléctricas deberán ser realizadas por personal cualificado y siguiendo las regulaciones marcadas por el IEE (Instituto de Ingenieros Eléctricos)
- (I) Elettriche devono essere eseguite da personale qualificato e in conformità alle più recenti norme IEE (Institution of Electrical Engineers)
- (P) Todos os racordamentos eléctricos devem ser realizados segundo as reglementações em vigor por uma pessoa qualificada
- (RUS) Все электрический соединения должны устанавливаться квалифицированным персоналом и соответствовать последним стандартам IEE (Институт Инженерной, Великобритания)



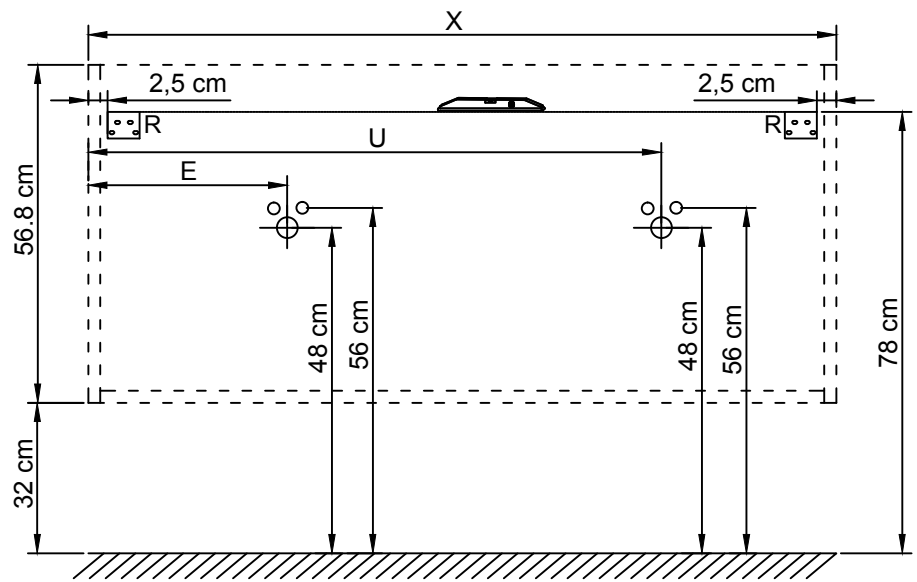
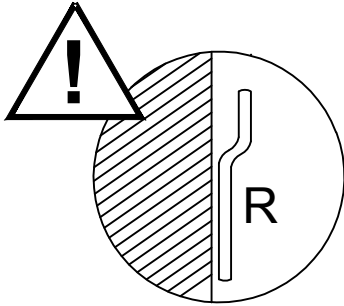
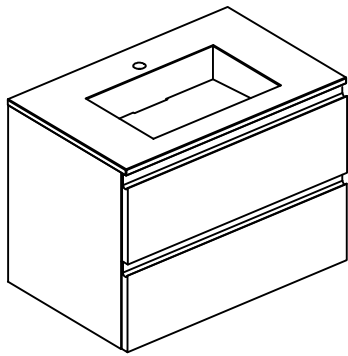
A



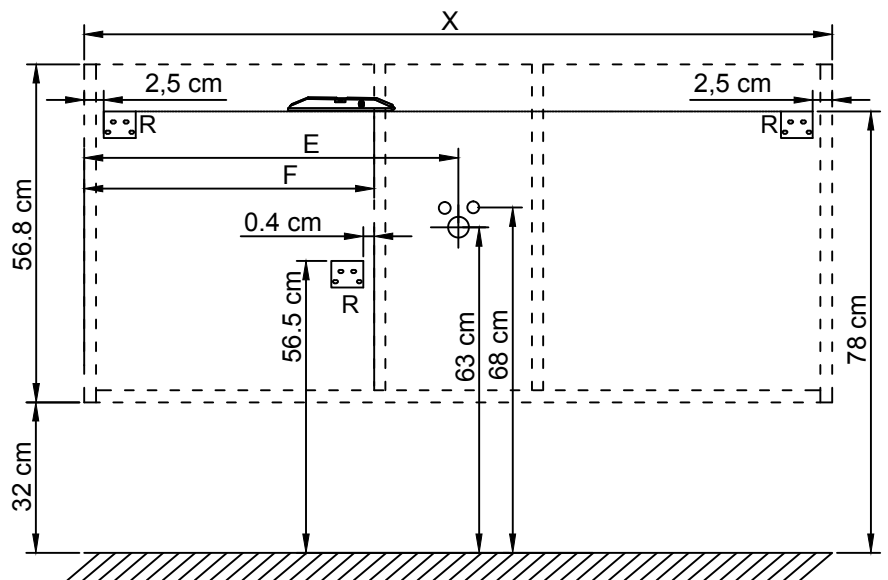
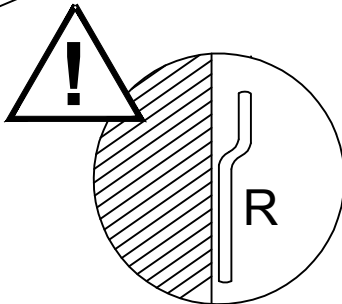
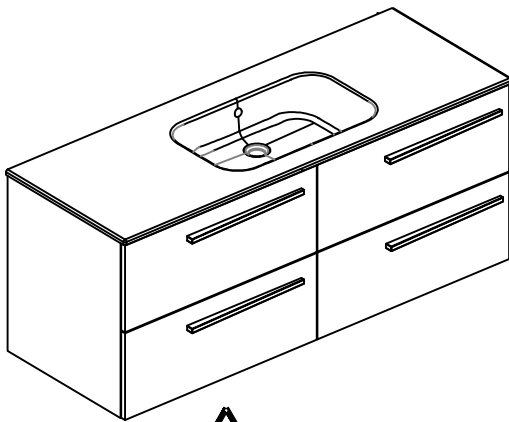
01A



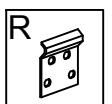
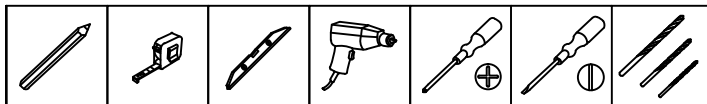
02A



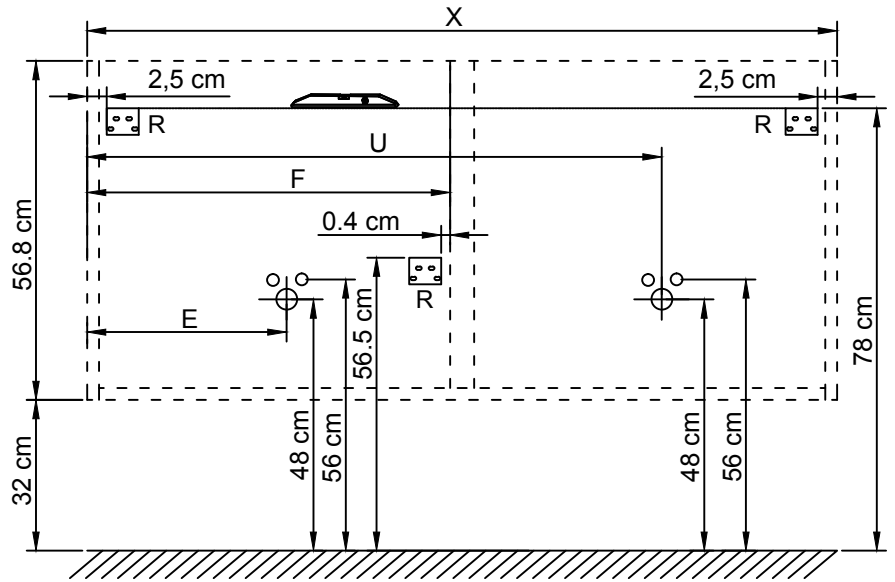
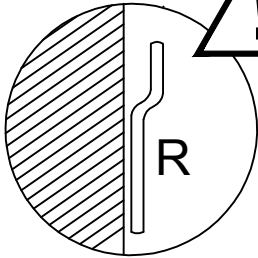
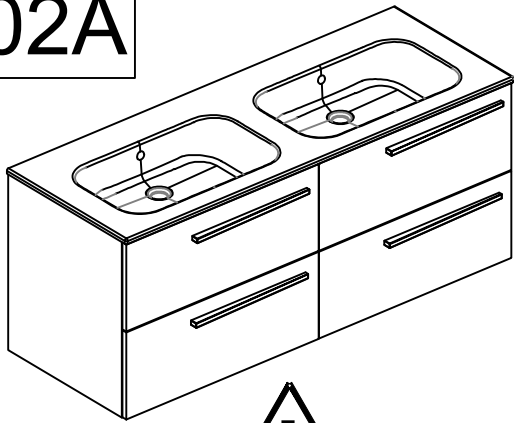
CODES	X (cm)	E (cm)	U (cm)
585500 - 585520 - 585700 - 585720	60	30	
585502 - 585522 - 585702 - 585722	80	40	
585503 - 585523 - 585703 - 585723	90	45	
585504 - 585524 - 585704 - 585724	100	50	
585505 - 585525 - 585705 - 585725	120	60	
585506 - 585526 - 585706 - 585726	120	30	90



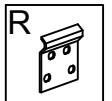
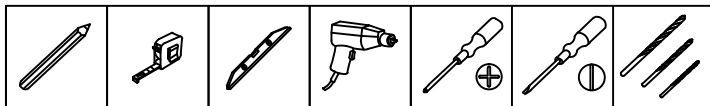
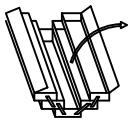
CODES	X (cm)	E (cm)	F (cm)
585509 - 585529 - 585709 - 585729	120	60	47,5
585513 - 585533 - 585713 - 585733	140	70	57,5



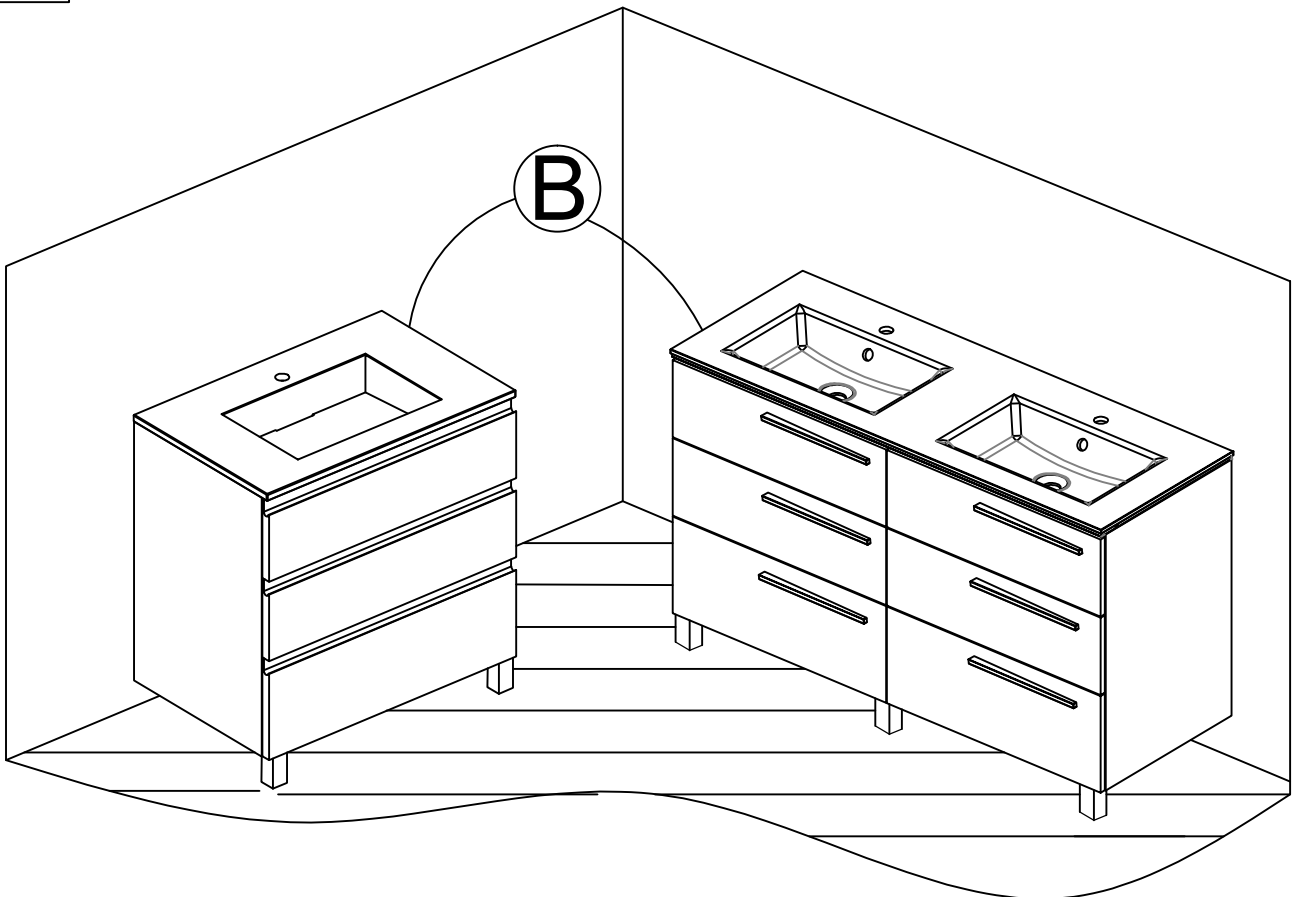
02A



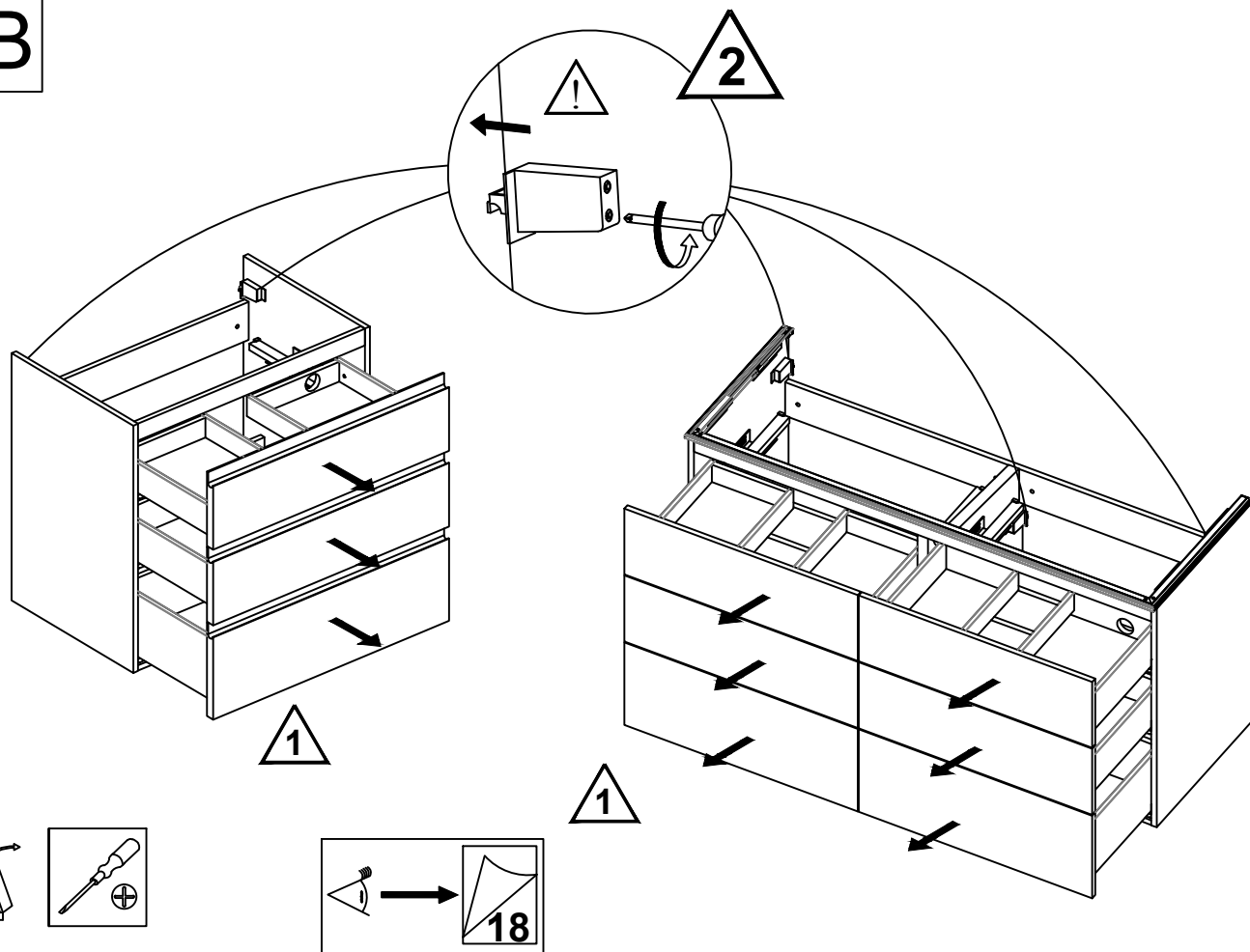
CODES	X (cm)	E (cm)	U (cm)	F (cm)
585510 - 585530 - 585710 - 585730	120	30	90	58,5
585514 - 585534 - 585714 - 585734	140	35	105	68,5



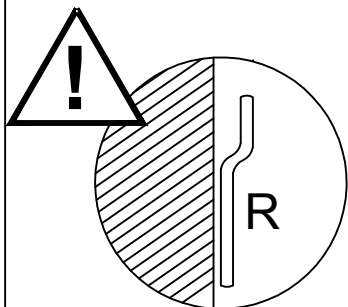
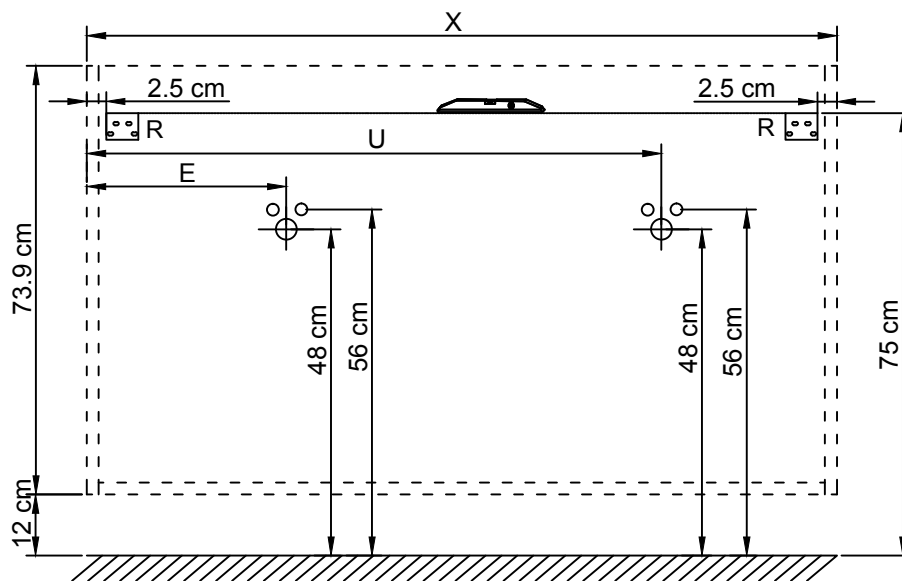
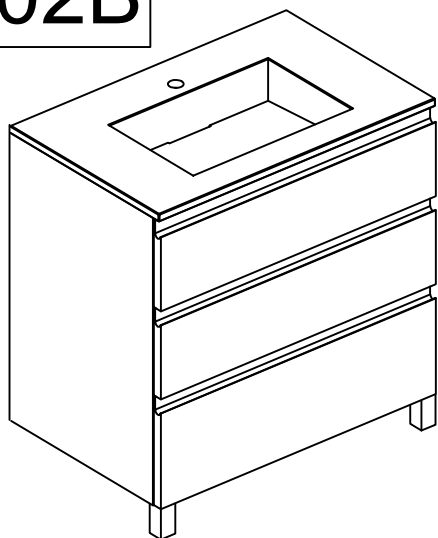
B



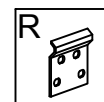
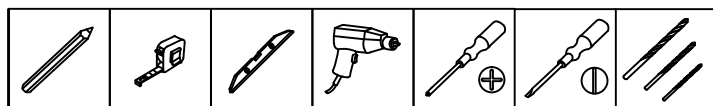
01B



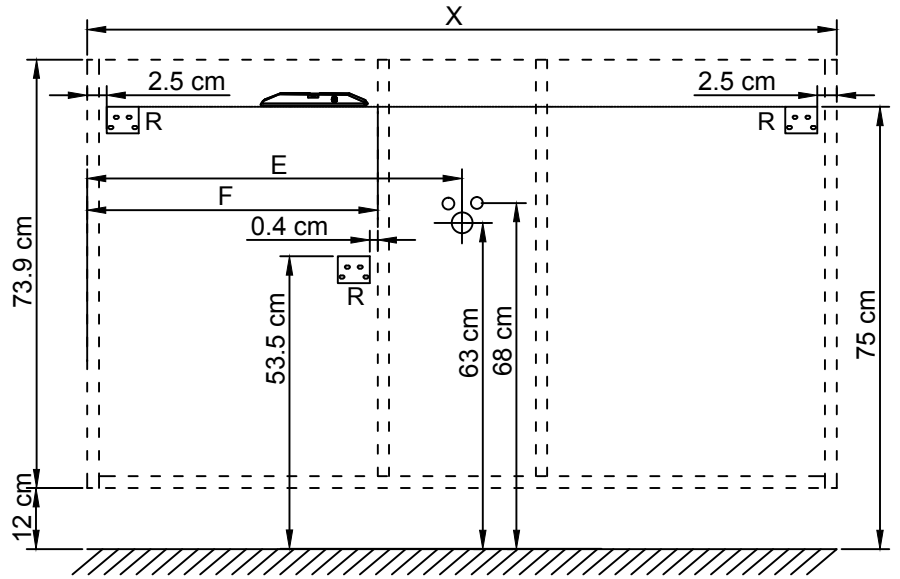
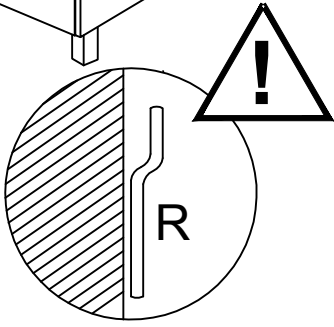
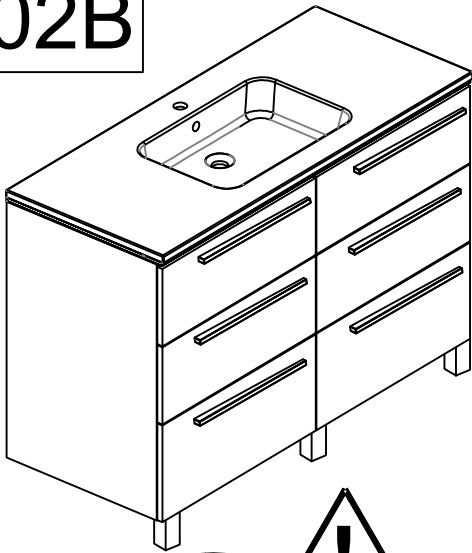
02B



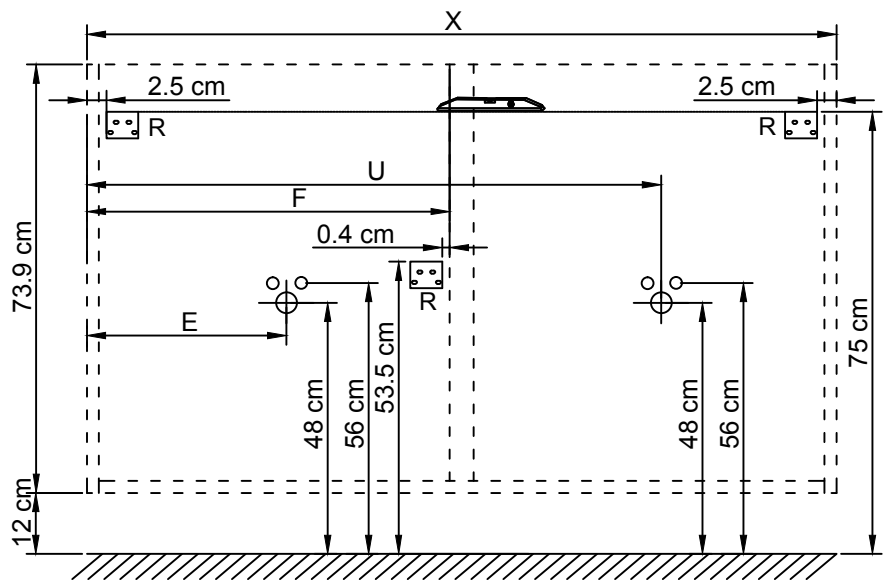
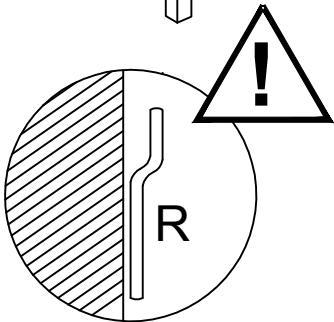
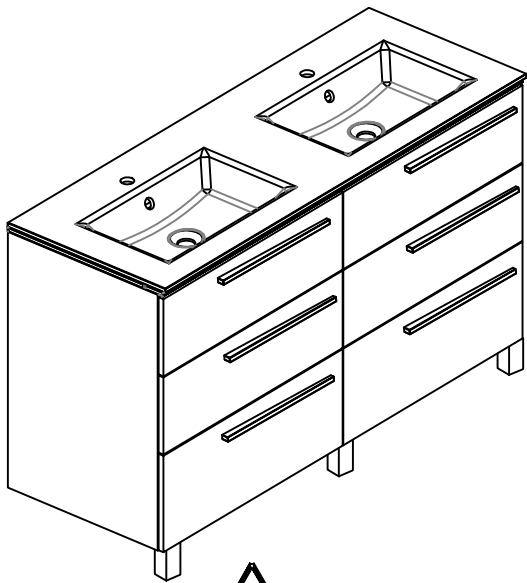
CODES	X (cm)	E (cm)	U (cm)
585540 - 585560 - 585740 - 585760	60	30	
585542 - 585562 - 585742 - 585762	80	40	
585543 - 585563 - 585743 - 585763	90	45	
585544 - 585564 - 585744 - 585764	100	50	
585545 - 585565 - 585745 - 585765	120	60	
585546 - 585566 - 585746 - 585766	120	30	90



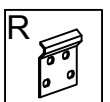
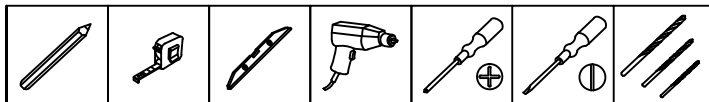
02B



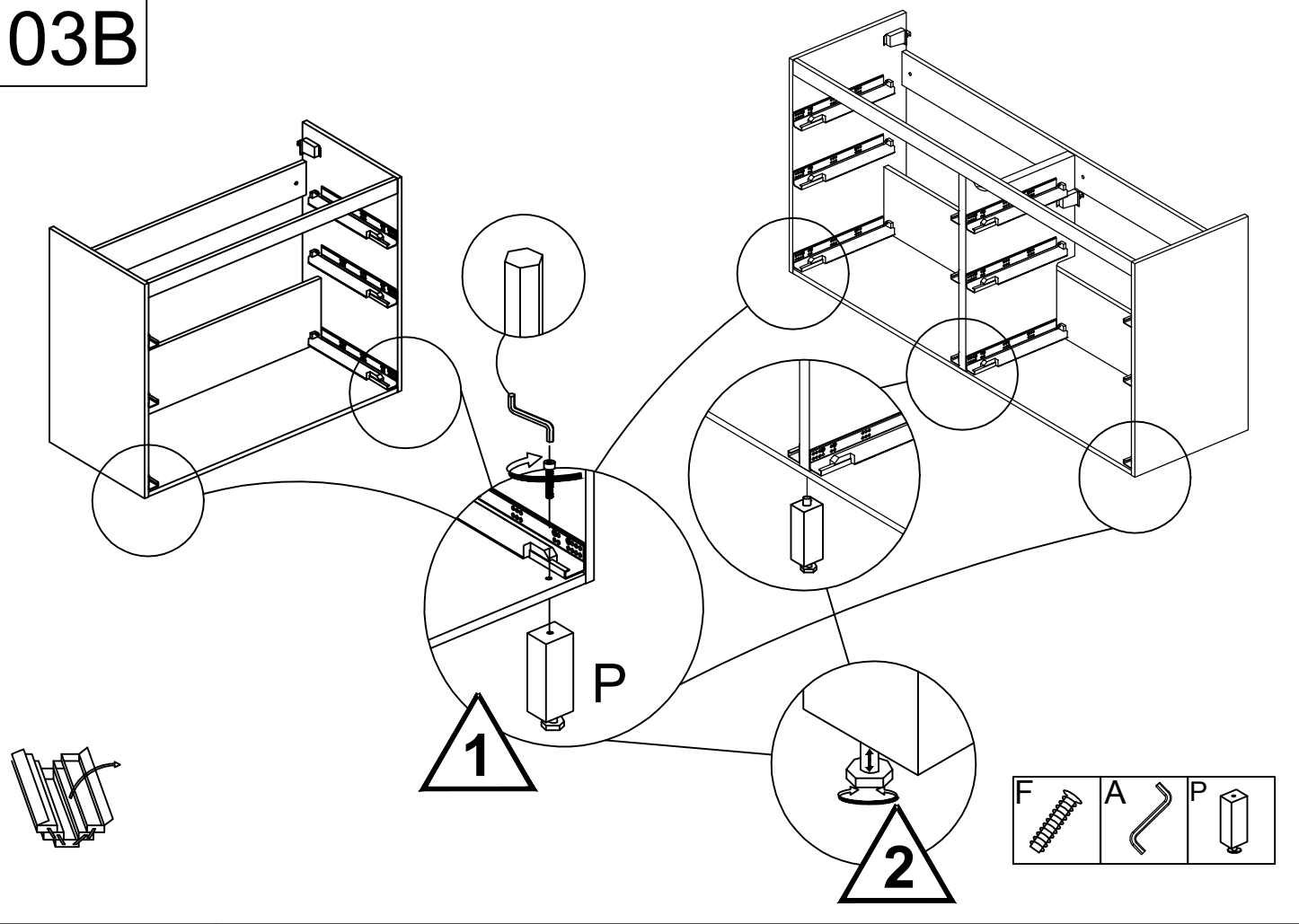
CODES	X (cm)	E (cm)	F (cm)
585549 - 585569 - 585749 - 585769	120	60	47,5
585553 - 585573 - 585753 - 585773	140	60	57,5



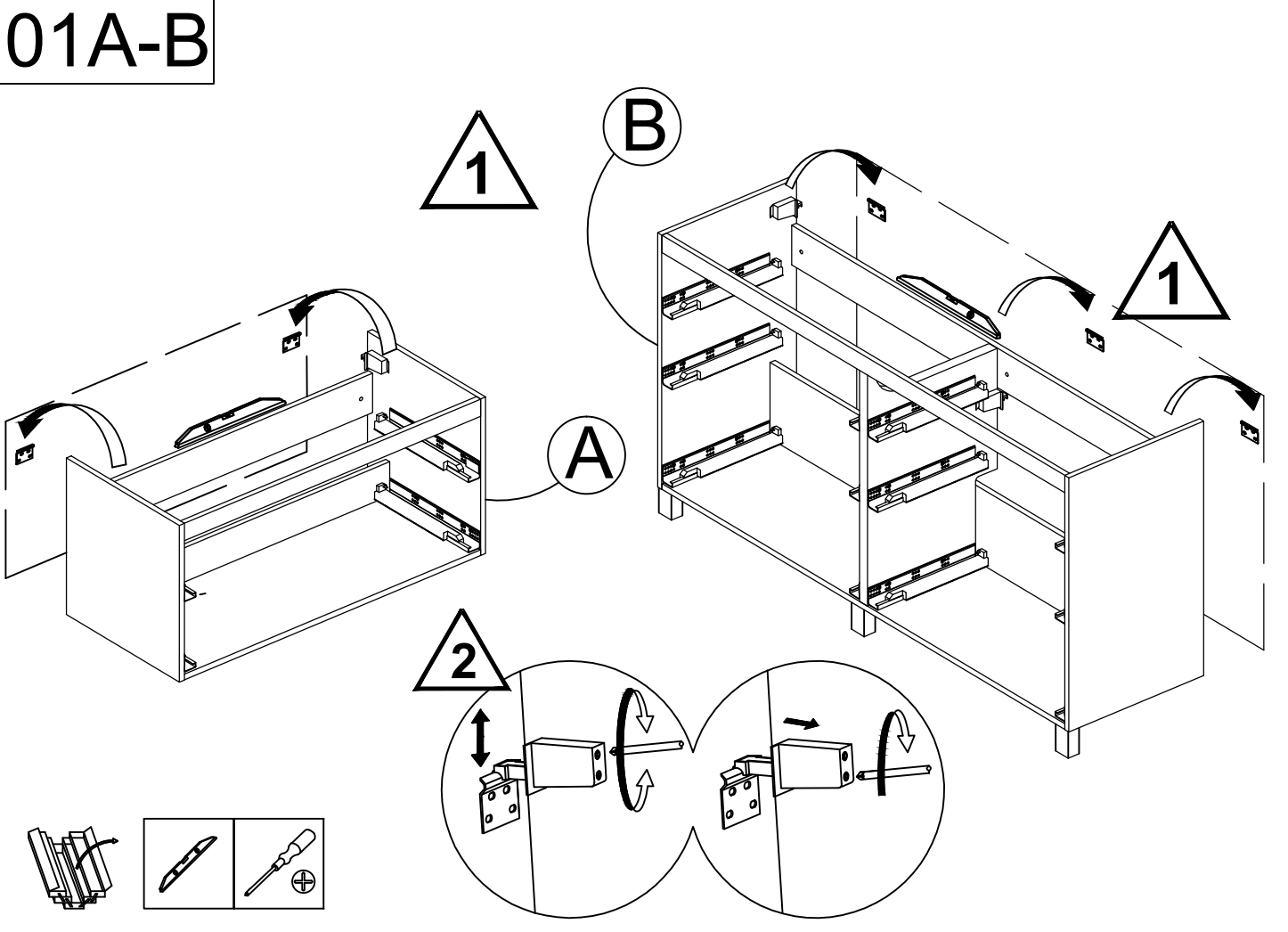
CODES	X (cm)	E (cm)	U (cm)	F (cm)
585550 - 585570 - 585750 - 585770	120	30	90	58,5
585554 - 585574 - 585754 - 585774	140	35	105	68,5

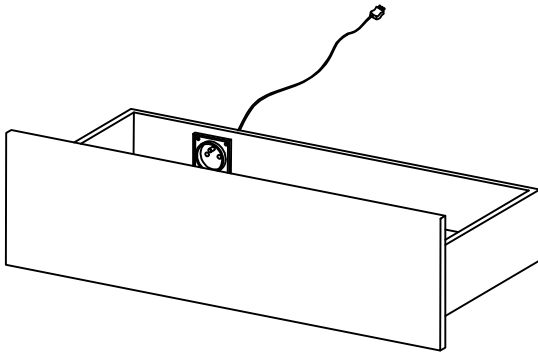
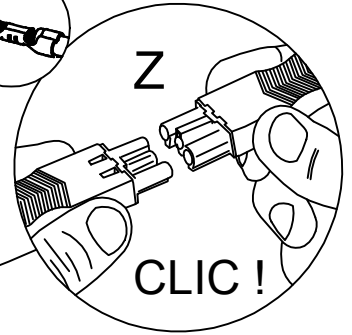
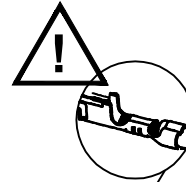


03B



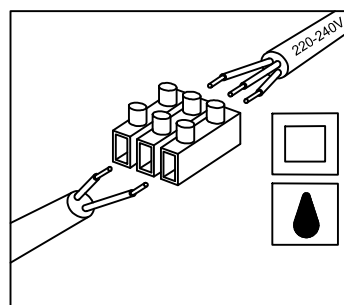
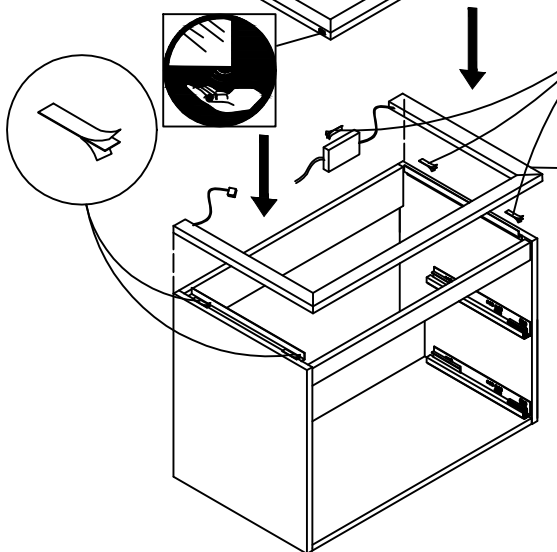
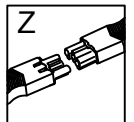
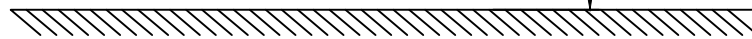
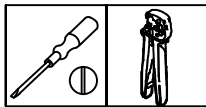
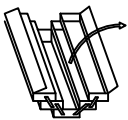
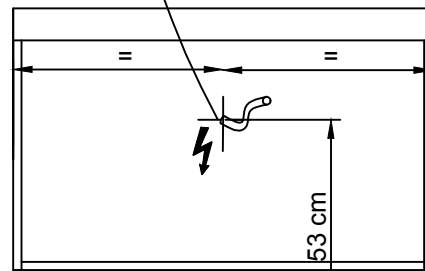
01A-B



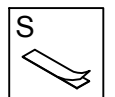
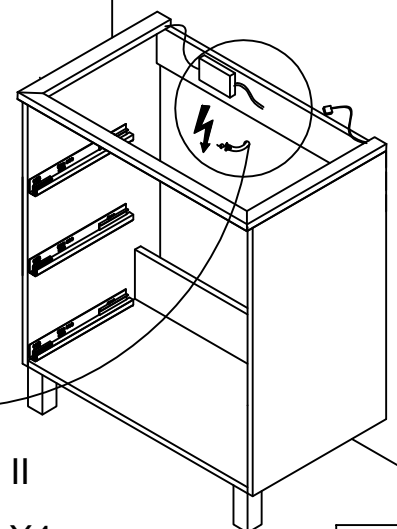


220-240V

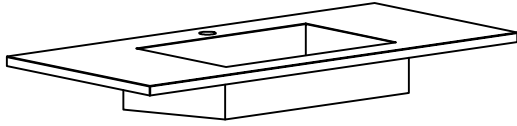
Cable type H05 W-F 3 x 1.5 mm²
Kabeltypo H05 W-F 3 x 1.5 mm²
Cavo typo H05 W-F 3 x 1.5 mm²
Kabeltype H05 W-F 3 x 1.5 mm²
Тип кабеля H05 W-F 3 x 1.5 mm²



CI II
IP X4

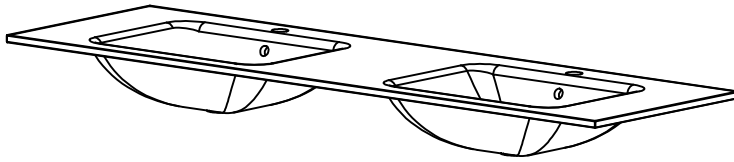


01



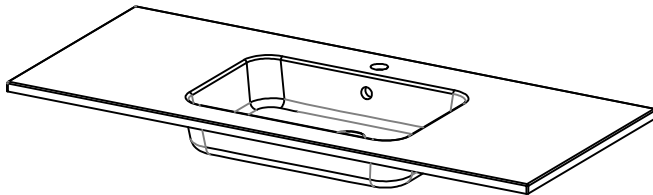
CODES

552012 - 552014 - 552015 - 552016 -
552017 - 552018 - 552022



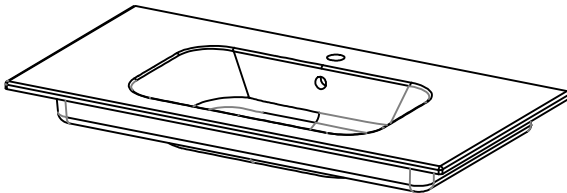
CODES

552023 - 552025 - 552026 - 552027 -
552028 - 552029 - 552033
552082 - 552084 - 552085 - 552086 -
552087 - 552088 - 552093



CODES

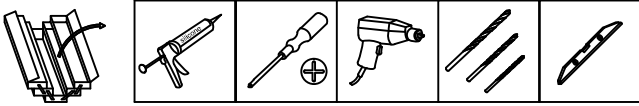
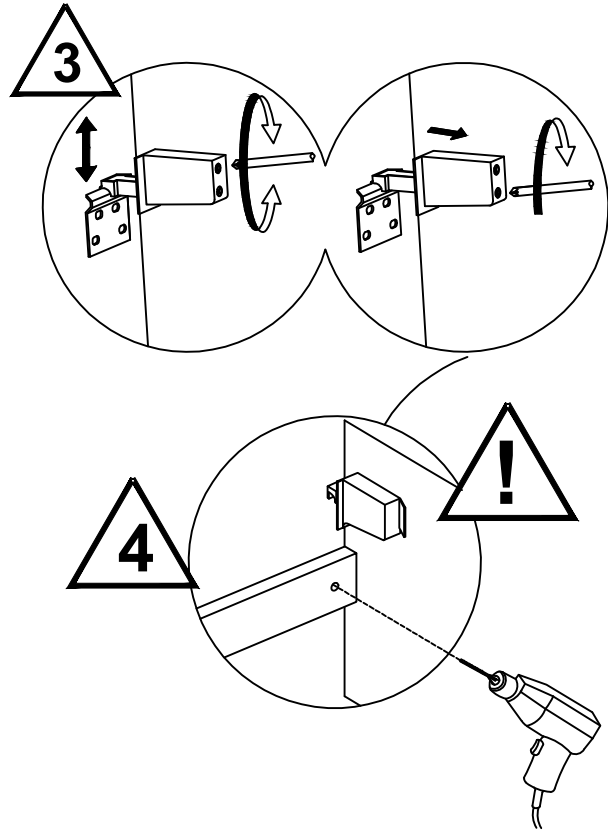
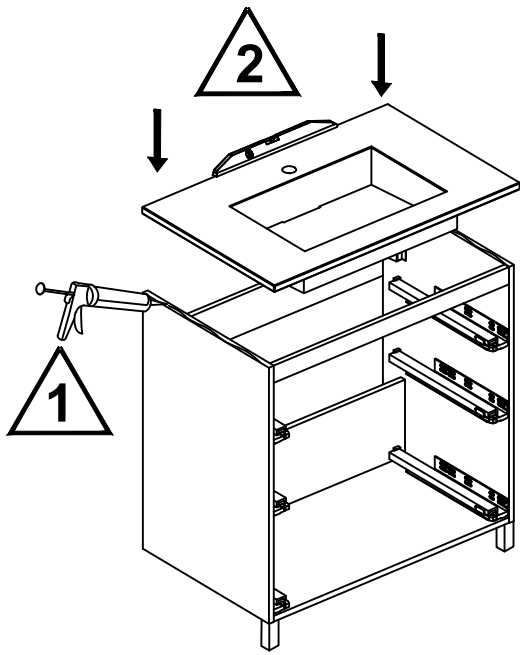
552001 - 552003 - 552004 - 552005 -
552006 - 552007 - 552010 - 552011



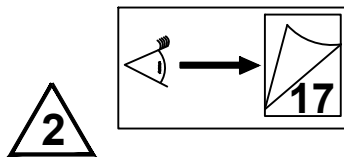
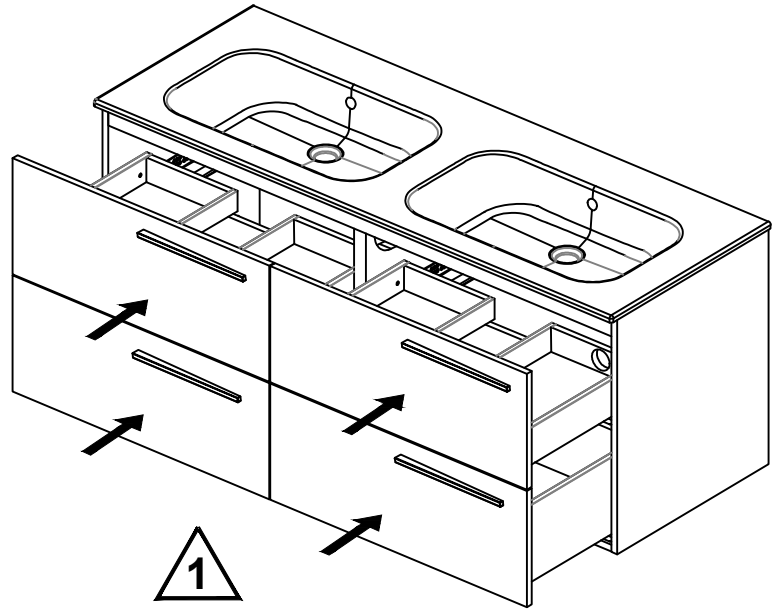
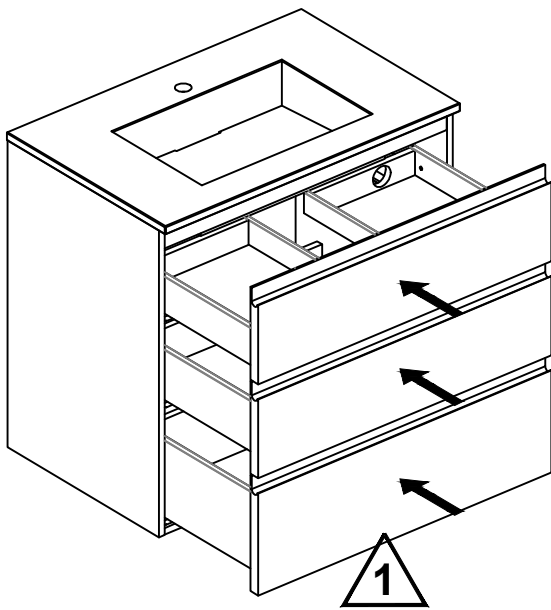
CODES

552034 - 552036 - 552037 -
552038 - 552039 - 552040

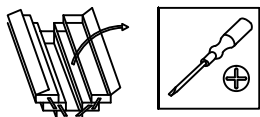
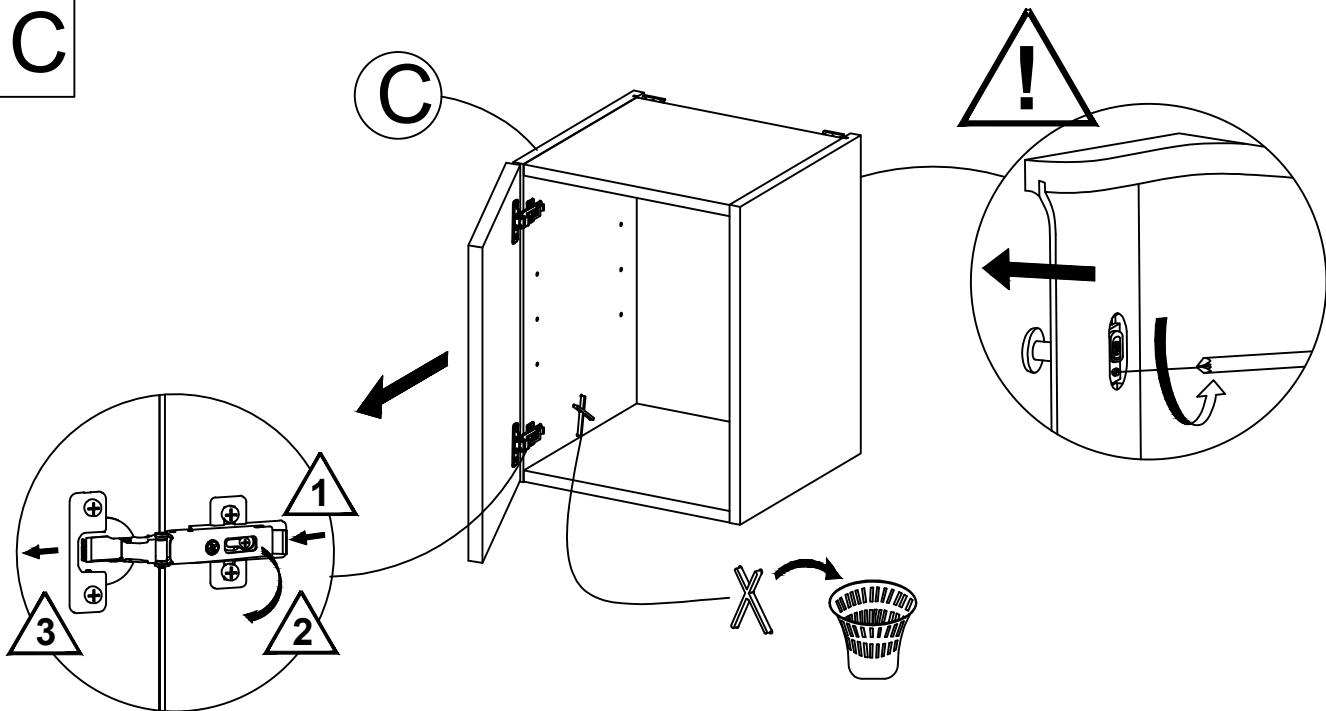
02



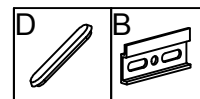
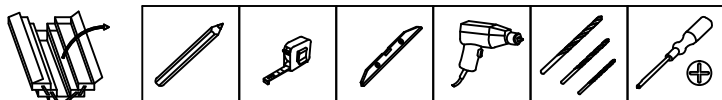
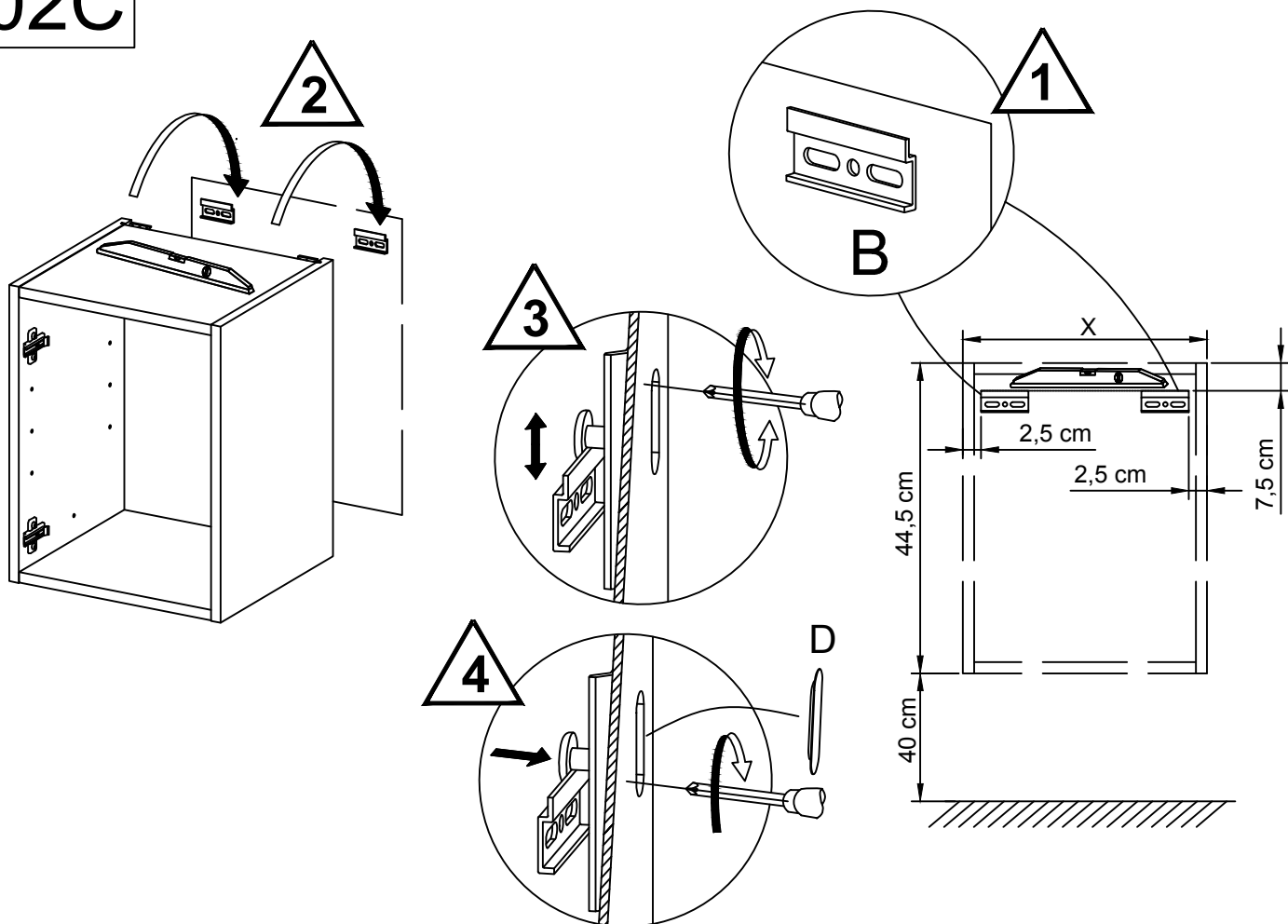
03



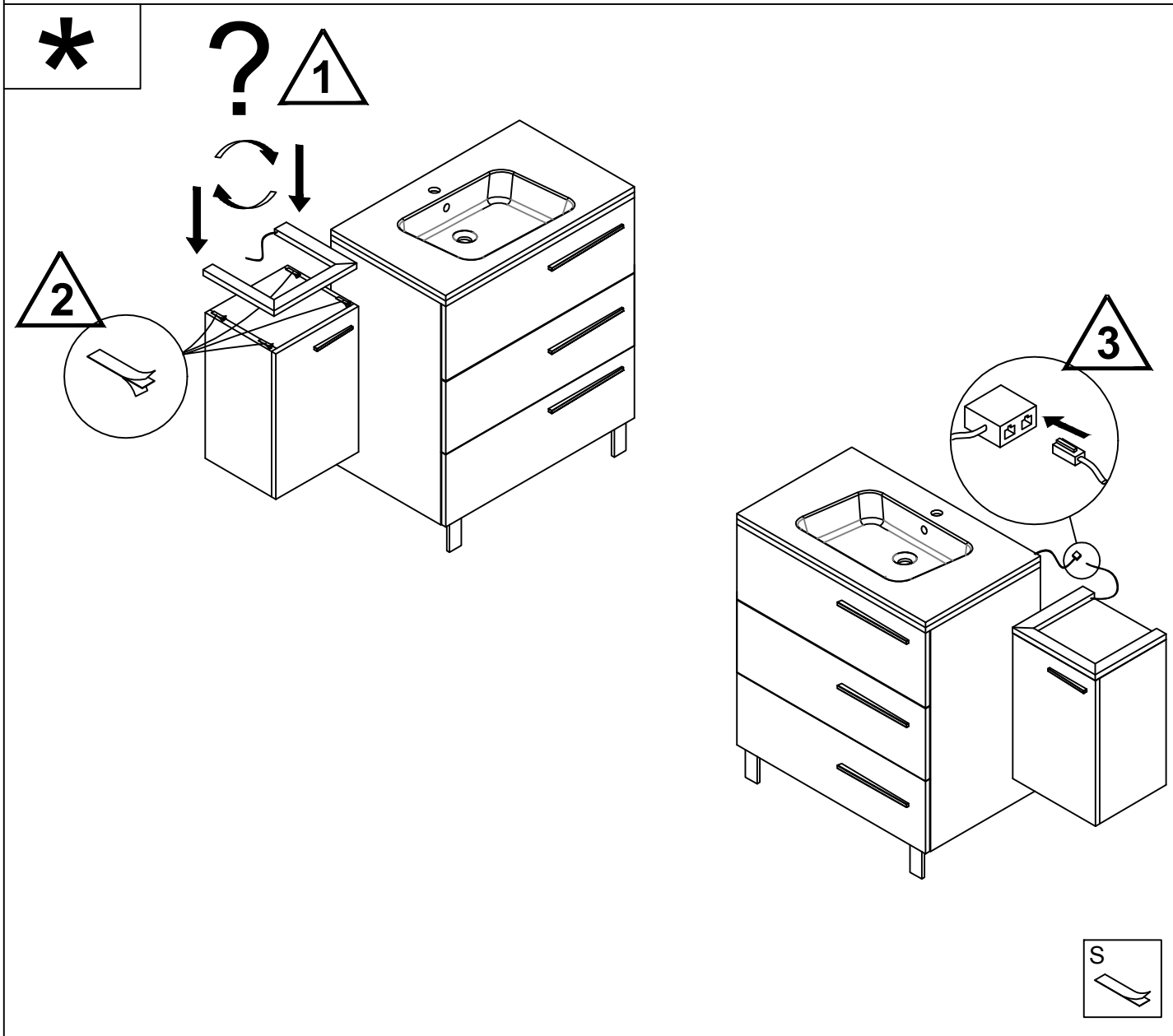
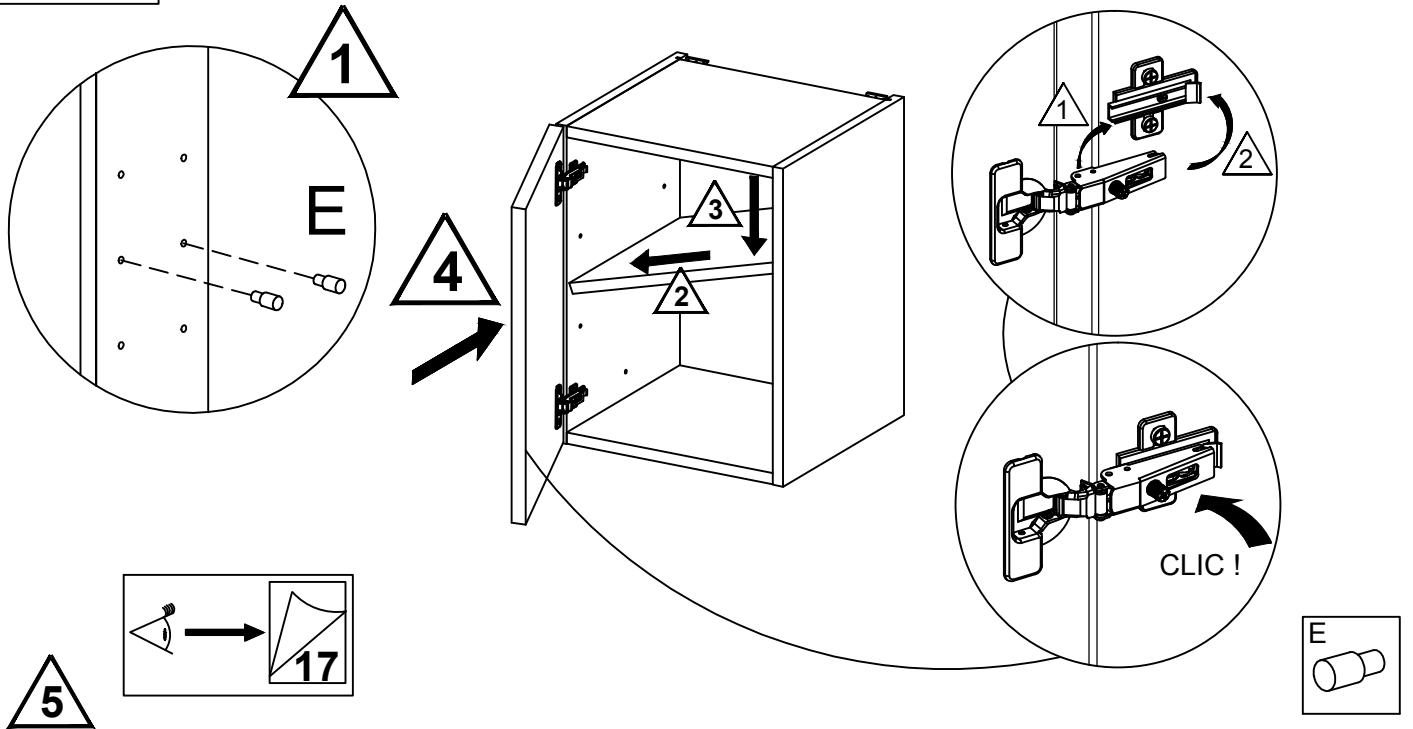
01C



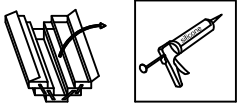
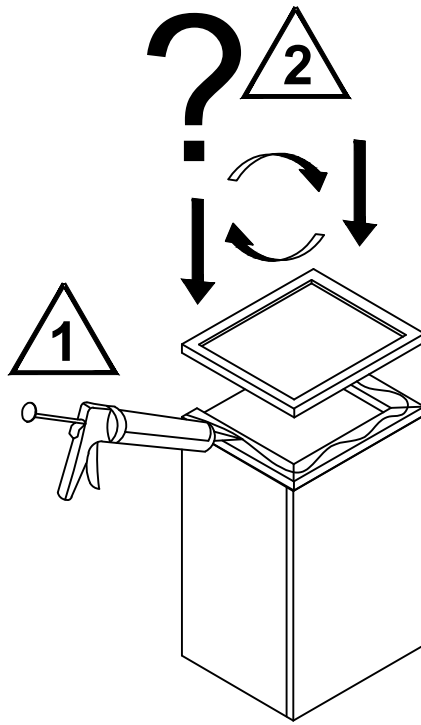
02C



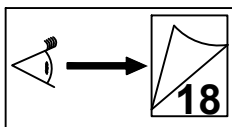
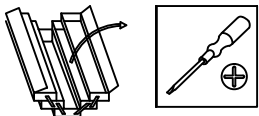
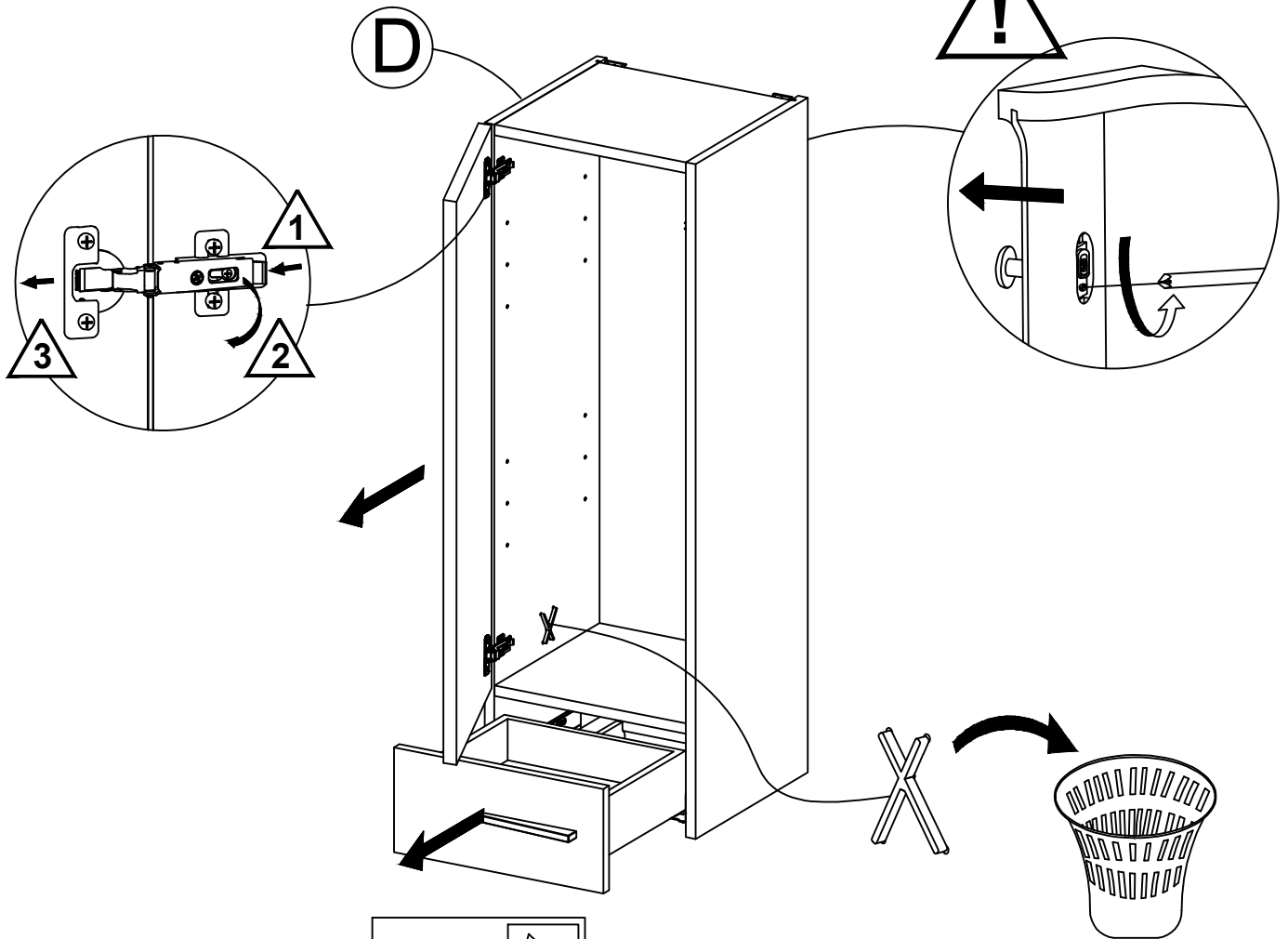
03C



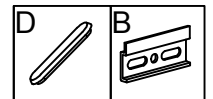
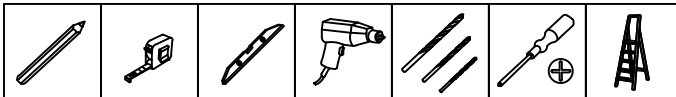
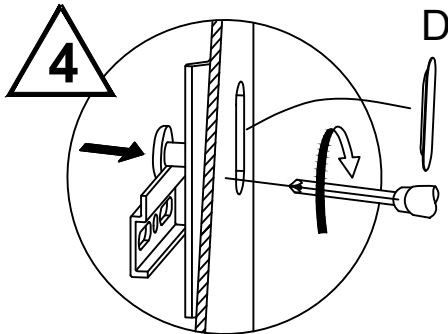
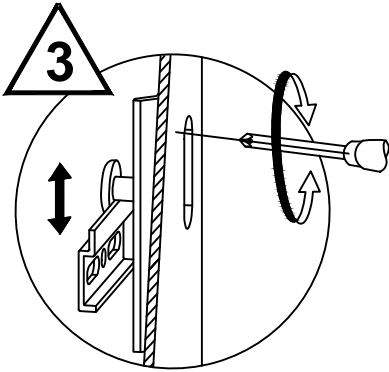
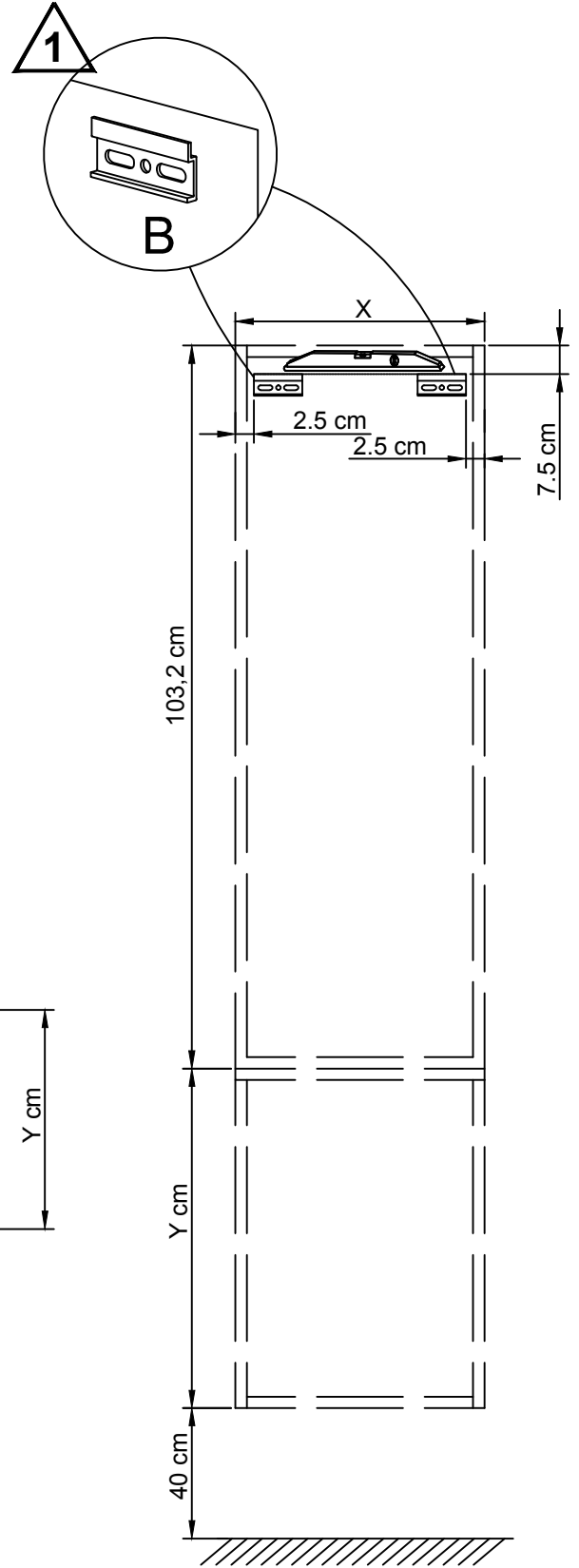
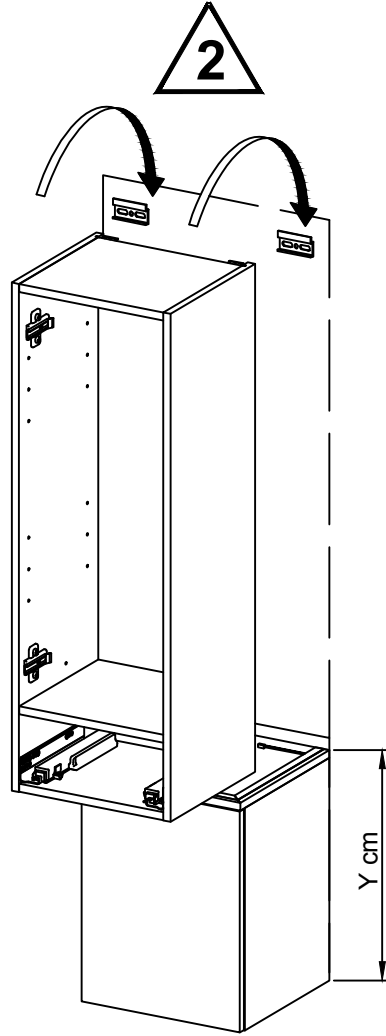
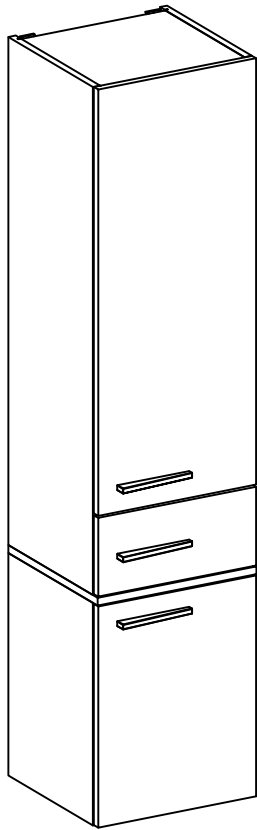
*



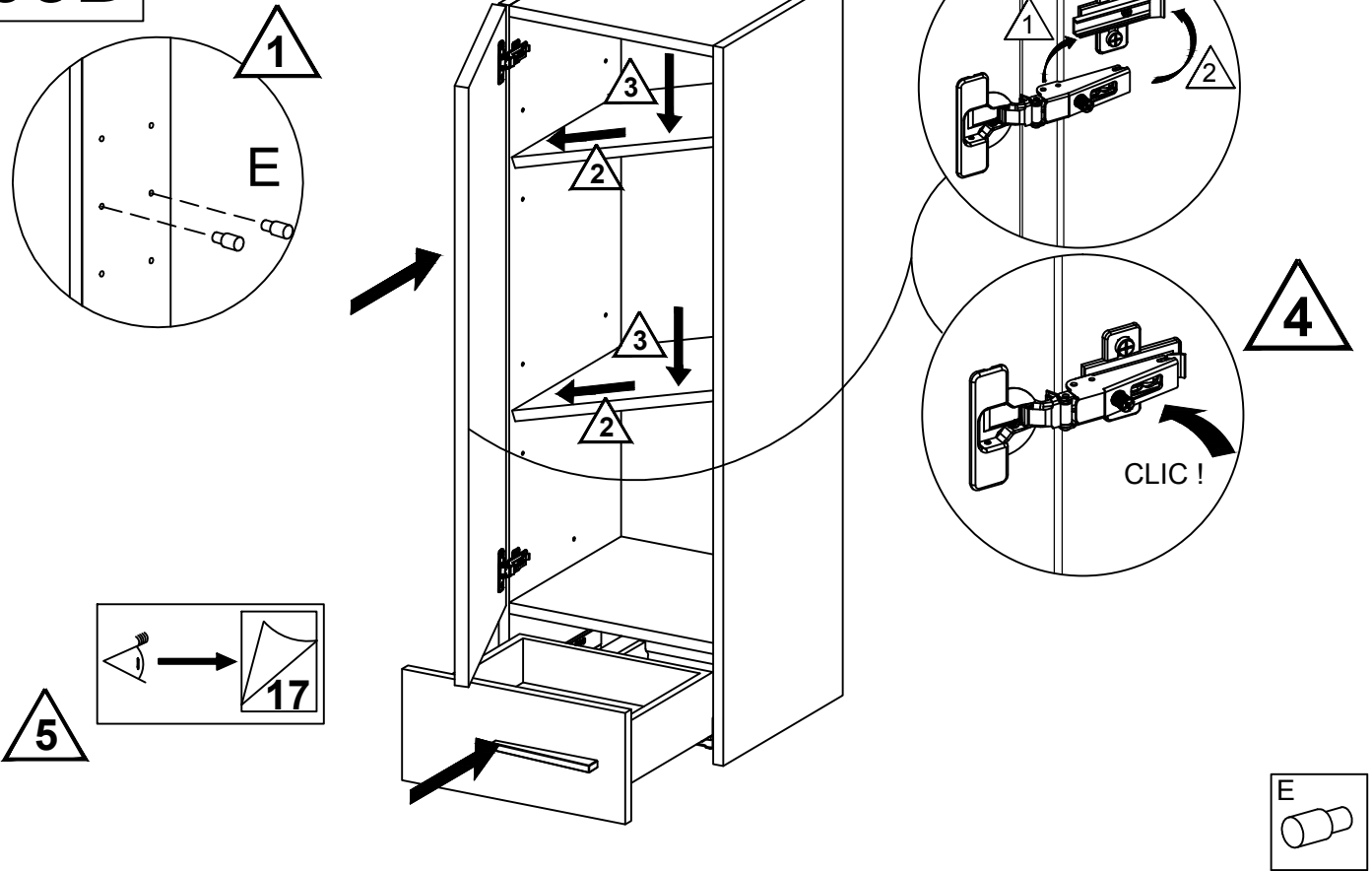
01D



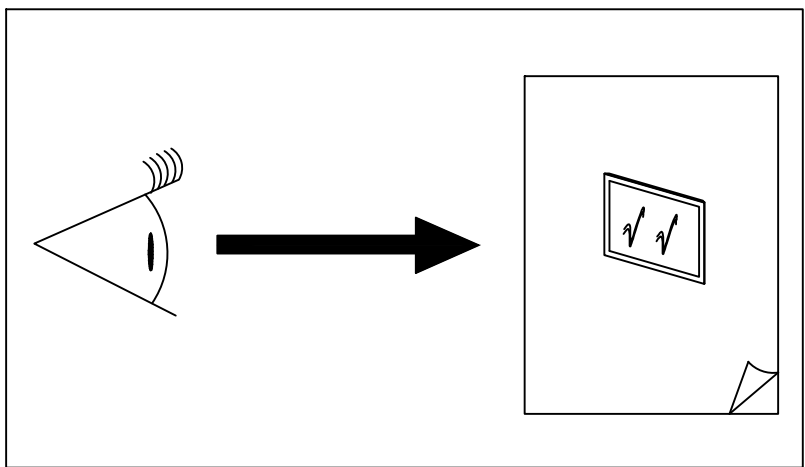
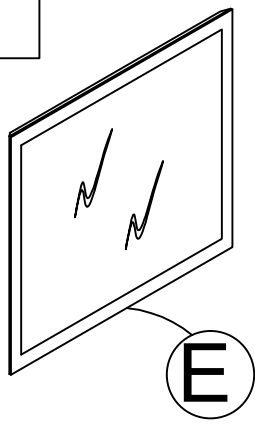
02D



03D



E



F

